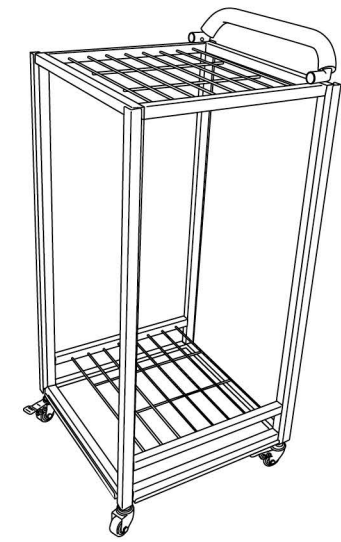


ポールキャリアカート 取扱説明書

セット内容



- 取り付け工具……1 個
(六角レンチ)



- 取手……1 個
- 上部網板……1 個
- 底板……1 個
- 側面フレーム……2 個
- 下部網板……1 個
- ネジ……12 個

組み立て方法

1 側面フレームと底板のシール番号①②を合わせるように連結し、ネジで固定する。

真っ直ぐ差し込む

底板

ネジ穴の向きが合うように差し込む。

締める

※ネジは必ず六角レンチを用い、しっかりと固定してください。

2 側面フレームと下部網板のシール番号③④を合わせるように連結し、ネジで固定する。

真っ直ぐ差し込む

締める

※非常にネジを締めにくい部分ですが、六角レンチをネジを回して抜きを繰り返して、しっかりと固定してください。

3 側面フレームと上部網板のシール番号⑤⑥を合わせるように連結し、ネジで固定する。

真っ直ぐ差し込む

筒

※取手を取り付ける筒が付いている方が上部網板です。

4 もう一方の側面フレームをそれぞれの板と連結させ、ネジで固定する。

真っ直ぐ差し込む

※ネジ穴は全部で12箇所あります。全てネジがしっかりと固定されていることを確認してください。

5 最後に取手を取り付ける。

真っ直ぐ差し込む

取手

カチッ

※ストッパーが飛び出るまで差し込む

※手や指を挟まないよう十分ご注意ください。

のぼり付きのポールも収納可能!

ロック

※ポールの出し入れは安全のため車輪のストッパーを掛けてから行ってください。

取扱い上の注意

- 人や物にぶつからないよう周囲には十分ご注意ください。
- 組み立てや解体の際に無理に力を加えるとパーツが歪み再度組み立てが困難になる場合がございます。ご注意ください。
- 本製品はのぼり旗用ポールの収納・運搬を目的としています。人を乗せたり、その他の用途でご使用はしないでください。
- ポールの出し入れは安全のため車輪のストッパーを掛けてから行ってください。
- 炎天下の場所に長時間放置しないでください。本体がとて暑くなり火傷する恐れがございます。
- 仕様及びデザインは製品改良のため、予告なく変更されることがあります。あらかじめご了承下さい。